



*for your access*

## Die BG Drives Plug & Play-Lösung zur Covid-19 Infektions-Kontrolle

**Berührungs- und  
kontaktloser Betrieb**

Besonders geeignet für:

**Firmengelände**

**Öffentliche Gebäude**

**Bürogebäude**

**Stadien und Arenen**

**Schulen und Universitäten**

**Einkaufszentren**

**Einzelhandel**

**Mobile Anwendungen**

**Mobile  
Personenschleuse  
mit integrierter  
Messung der  
Körpertemperatur**

**AXgoTN02MC**

**Datenschutz  
gemäß DSGVO**

### HOHE ZUVERLÄSSIGKEIT

Zugangskontrollsysteme von BG Drives werden bereits überall auf Welt zur Lenkung von Personenströmen in U-Bahnstationen, öffentlichen Gebäuden, Flughäfen und Bürogebäuden eingesetzt.

### SICHER

Die unterschiedlichen, perfekt aufeinander abgestimmten Komponenten wie die Steuerung und die Antriebseinheit, garantieren die höchstmögliche Sicherheit und den besten Komfort für die Nutzer und dauerhaften problemlosen Betrieb.

### MODERNSTE ANTRIEBSTECHNIK

BG Drives Personenschleusen bieten eine hochzuverlässige Lösung für die erweiterte Zugangskontrolle: Die bewährte Antriebs- und Steuerungstechnologie in Kombination mit einem robusten und intelligenten mechanischen Design liefert eine optimale Leistung im täglichen Betrieb

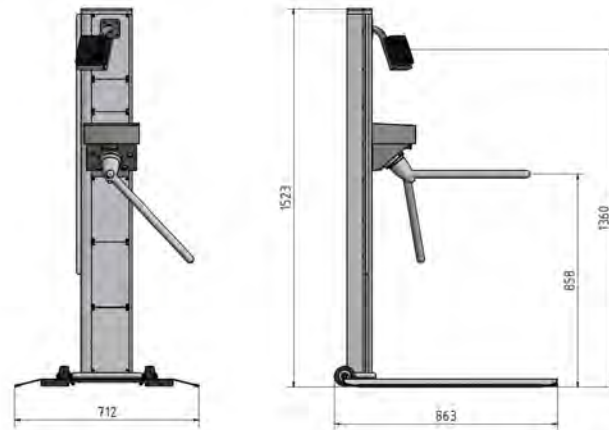


## Mobile Personenschleuse mit **Körpertemperaturmessung**

*for your access*

### Abmessungen

### TN02MC



### AXgo TN02MC

### Technische Daten

### TN02MC

Durchgangsbreite	510 mm
Öffnungszeit	< 2 s
Leistung	max. 100 W
Temperaturbereich	-20° to +50°C
Spannungsversorgung	110V/230VAC / 24 VDC / 5A
Antriebseinheit	BG Servo Drive
Systemspannung	Schutzkleinspannung 24 VDC
Betriebsart	S1 (100% ED)
Messzeit Körpertemperatur	< 0,6 s
Kalibrierte Temperatur	35°C
Temperaturmessbereich	0 bis 100°C ± 0,3°C

### Eigenschaften

- Integrierte **Körpertemperaturmessung** (Scan ohne Datenspeicherung)
- **Berührungslose** Steuerung der Schleuse abhängig von der **Körpertemperatur**
- Absolut **kontaktloser** Betrieb
- Optionale Zählung der maximal zulässigen Anzahl von Personen
- Mobile Palette mit Rädern ermöglicht einfachen Transport und flexible Aufstellung
- Hocheffiziente Antriebstechnik

### Vorteile

- **Hohe Lebensdauer**
- **Erweiterte Sicherheitsfunktionen**
- **Geringe Betriebskosten**
- **Einfache Installation und einfacher Betrieb**



## Mobile Personenschleuse mit Körpertemperaturmessung

*for your access*

### Allgemeine Information

AXgo TN02MC

In einer die Welt umspannenden Gesundheitskrise, verursacht durch den bisher unbekanntem Covid-19-Erreger, ist die Sicherstellung der notwendigen Maßnahmen zur Eindämmung der Verbreitung und zum Schutz der Bevölkerung eine Pflicht aller Unternehmen und Organisationen.

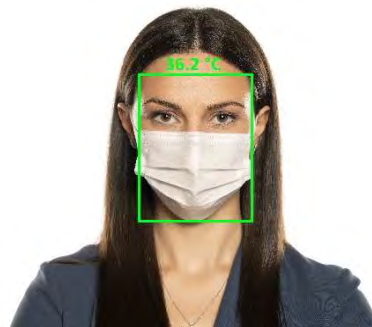
Mit der BG Drives Personenschleuse TN02MC mit integrierter Messung der **Körpertemperatur** ist eine Steuerung und Zugangsregelung einfach realisierbar. Durch die mobile Palette kann die Personenschleuse einfach installiert, jederzeit an einem neuen Standort aufgestellt werden und ist sofort einsatzbereit.

Da bei der Messung der **Körpertemperatur** keine personenbezogenen Daten erfasst werden, ist das System absolut konform zur **DSGVO**.

Mit der mobilen Personenschleuse TN02MC haben Sie eine einfache und kostengünstige Möglichkeit den Zugang von Personen zu kontrollieren und den Zutritt von infizierten Personen zu verhindern.

Mit der BG Drives-Lösung können Sie aktiv die Verbreitung des Covid-19-Virus innerhalb Ihres Gebäudes und unter Ihren Mitarbeitern in folgenden Bereichen verhindern:

- Firmengelände
- Öffentliche Gebäude
- Bürogebäude
- Stadien und Arenen
- Schulen und Universitäten
- Einkaufszentren
- Einzelhandel
- Mobile Anwendungen



### HINWEIS

Die integrierte Messung der **Körpertemperatur** ersetzt auf Grund der Toleranzen des Systems keine medizinische Absicherung. BG Drives übernimmt daher keine Haftung, falls infizierte Personen über die erhöhte Körpertemperatur nicht zweifelsfrei erkannt werden.



**SITAX**.ch  
SINCE 1986  
sitax systems ag

*for your access*

Schranken &  
Personenzugänge  
  
Ihre effiziente  
Zugangsregelung

Entwicklung und Produktion Made in Germany

Die Firma BG Drives GmbH entwickelt und produziert in Deutschland hochwertige Systeme für die effiziente, energiesparende und schnelle Zugangsregelung von Personen und Fahrzeugen.

Unser Team befasst sich schon seit mehr als 25 Jahren mit Zugangslösungen für Personen und Fahrzeuge. Im Besonderen die Bereiche Antriebs- und Steuerungstechnik für Schranken und Personenzugänge sind Kernkompetenzen unserer Spezialisten.

Unsere Produkte sind für den anspruchsvollen, auf hohen Durchsatz ausgelegten Dauerbetrieb geeignet. Alle Systeme wurden für hohe Langlebigkeit und niedrigsten Energieverbrauch entwickelt.

Wir unterstützen Sie weltweit bei der Planung und Umsetzung Ihrer Projekte. Überzeugen Sie sich von unserem Service, fordern Sie uns heraus.

Sitax Systems AG

Sagenrainstrasse 2  
CH-8320 Fehraltorf

+41 44 956 20 21

[www.sitax.ch](http://www.sitax.ch)  
[info@sitax.ch](mailto:info@sitax.ch)