



for your access

3-Arm-Drehschleuse

AXgo Performance TP03

HÖCHST ZUVERLÄSSIG

BG Drives Personenschleusen sind für unzählige Durchgänge ausgelegt. Die Personenschleusen haben eine nachgewiesene Lebensdauer von mehr als 5 Millionen Zyklen.

SICHER

Die Personenschleusen erfüllen die neuen europäischen Sicherheitsnormen und die Maschinen Richtlinie 2006/42/EG.

ENERGIEEFFIZIENT

Der geringe Stromverbrauch steht im Zusammenhang mit der effizienten elektromagnetischen Verriegelung und Steuerungstechnologie. ie.



SINCE 1986
sitax.ch
sitax systems ag

for your access

Qualität von BG Drives

BG Drives Personenschleusen werden bereits weltweit in Eingangsbereichen zur Steuerung von Personen in unterirdischen U-Bahn-Stationen, öffentlichen Bereichen, Flughäfen, Bahnhöfen und Bürogebäuden eingesetzt.

Die verschiedenen Komponenten wie Steuerung und Verriegelungseinheit, die perfekt auf die verschiedenen Arten von Zugangslösungen abgestimmt sind, bieten den Benutzern beste Sicherheit und Komfort für einen jahrelangen, sorgenfreien Betrieb.

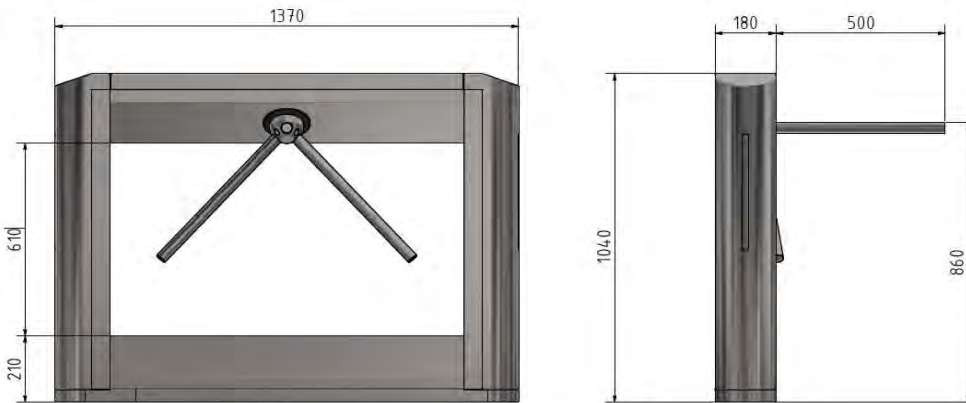
Die Personenschleusen bieten eine äußerst zuverlässige Lösung für einen kontrollierten Zutritt zum Gebäude oder Betriebsgelände. Die bewährte Verriegelungs- und Steuerungstechnologie, kombiniert mit einem robusten und intelligenten mechanischen Design, bietet optimale Leistung in tausenden von täglichen Durchgängen.

ZUGANGSKONTROLLE VON PERSONEN:

- BAHNHÖFE UND FLUGHÄFEN
- BÜROGEBÄUDE
- ÖFFENTLICHE GEBÄUDE
- KRANKENHÄUSER
- U-BAHN STATIONEN
- BEZAHLTE TOILETTENANLAGEN
- MITARBEITERZUGÄNGE

3-Arm-Drehschleuse AXgo Performance TP03

AXgo Performance TP03



AXGo Performance TP03

Technische Daten

AXgo Performance TP03 3-Arm-Drehschleuse

Durchgangsbreite	550 mm (andere Durchgangsbreiten auf Anfrage)
Abmessungen L x B x H	1370 x 180 x 1040 mm
Leistungsaufnahme	Max. 20 W
Gehäuseausführung	CrNi Stahl V2A, 1.4301 Edelstahl
Temperaturbereich	-20 bis +55 °C
Spannungsversorgung	100-230 VAC 50/60 Hz ± 10%
Antrieb	BG Servo Drive
Steuerspannung	Sicherheitskleinspannung 24 VDC
Betriebsart	S1 (100% DC)
IP Klassifizierung	IP44
Anzahl garantierter Durchgänge	5 Millionen

Sicherheit

- Geringe Aufschlagkräfte
- Antriebseinheit mit Sicherheitskleinspannung
- Optional als 2-Arm-Version mit Panikfunktion erhältlich

Eigenschaften

- Robustes und elegantes Design
- Hochzuverlässiges Antriebssystem
- Aktuelle Steuerungstechnologie mit CAN-Bus-Schnittstelle
- Hoher Personendurchsatz
- Hocheffiziente Antriebstechnologie

Vorteile

- **Lange Lebensdauer**
- **Erweiterte Sicherheitsfunktionen**
- **Geringe Betriebskosten**
- **Einfache Handhabung und Inbetriebnahme**
- **Komfortable Implementierung**
- **Einfache Installation**



sitax.ch
SINCE 1986
sitax systems ag

for your access

Development and manufacturing Made in Germany

Die Firma BG Drives GmbH entwickelt und produziert in Deutschland hochwertige Systeme für die effiziente, energiesparende und schnelle Zugangsregelung von Personen und Fahrzeugen.

Unser Team befasst sich schon seit mehr als 25 Jahren mit Zugangslösungen für Personen und Fahrzeuge. Speziell der Bereich Antriebs- und Steuerungstechnik für Schranken und Personenzugänge ist eine Kernkompetenz unserer Spezialisten.

Unsere Produkte sind für den anspruchsvollen, auf hohen Durchsatz ausgelegten Dauerbetrieb geeignet. Alle Systeme wurden für hohe Langlebigkeit und niedrigsten Energieverbrauch entwickelt.

Wir unterstützen Sie gerne bei der Planung und Umsetzung Ihrer Projekte - weltweit. Überzeugen Sie sich von unserem Service - fordern Sie uns heraus.

Schranken &

Personenzugänge

Ihre effiziente
Zugangsregelung

Sitax Systems AG

Sagenrainstrasse 2
CH-8320 Fehraltorf

+41 44 956 20 21

www.sitax.ch
info@sitax.ch