



**SITAX** SINCE 1986  
**sitax.ch**  
sitax systems ag

*for your access*

Torschranke

**AXgate** *PERFORMANCE*

→ | max. 8,5m | ←



Sperrbreiten bis zu 8,5 m

besonders geeignet für:

Firmenzufahrten

Zufahrten von Speditionen

Hafenzufahrten

Mehrspurige Fahrbahnen

HOHE ZUVERLÄSSIGKEIT

Die **AXgate** *PERFORMANCE* von BG Drives wurde nach neuesten Gesichtspunkten entwickelt und ist für eine lange Lebensdauer mit mehr als 5 Millionen Zyklen ausgelegt.

SICHER

Wie alle Schranken von BG Drives ist auch die **AXgate** *PERFORMANCE* nach den neuen europäischen Sicherheitsnormen und der Maschinenrichtlinie 2006/42 / EG ausgelegt.

MODERNSTE ANTRIEBSTECHNIK

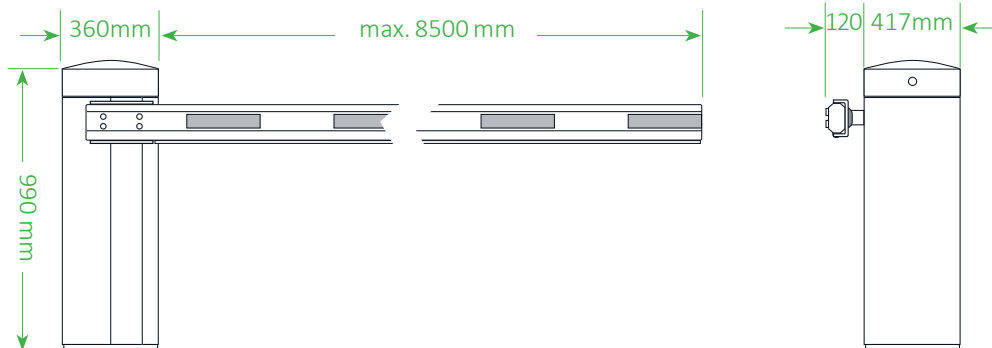
Die zukunftsweisende Technologie des bürstenlosen Antriebssystems gekoppelt mit einem für hohe Drehmomente ausgelegten Getriebe stehen für ein robustes Design von höchster Qualität.



## Technische Daten

### AXgate Performance P6000

Schranken mit einer Laufzeit von 6 s und einer Sperrbreite bis zu 8,5 m



Technische Daten

**AXgate Performance P6000**

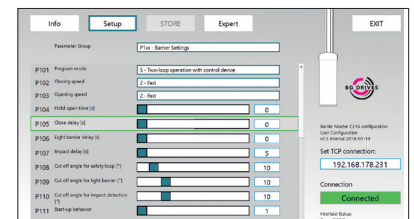
Sperrbreite	bis zu 8,5 m
Laufzeit	6 s / 9 s / 12 s
Leistungsaufnahme	max. 25 W
Spannungsversorgung	100 - 240 V AC; 50-60Hz
Schutzklasse	IP 54
Temperaturbereich	-30 bis +55 °C
Abmessungen (LxBxH)	360 x 417 x 990 mm (geringe Grundfläche!)
Antrieb	BG ServoDrive
Antriebsspannung	Schutzkleinspannung 24 V DC

(Alle Angaben ohne Gewähr. Irrtümer und Änderungen vorbehalten.)

### AXgate PERFORMANCE

#### Leistungsmerkmale

- Standardfarben:  
Gehäuse: RAL9006  
Haube: RAL9007
- Sonderfarben: nach Kundenwunsch
- Multifunktionales Steuergerät
- Konfigurationstool für PC



- 2-Kanal Schleifendetektor
- Eingänge: 8 x digital
- Ausgänge:  
6 x Halbleiterausgänge  
6 x Relaisausgänge
- Funktionen der Ein- & Ausgänge sind frei wählbar
- Schnittstellen (on Board):  
· Ethernet  
· RS232  
· CAN

#### Lieferumfang

Die Schranken werden mit vollem Funktionsumfang und integriertem 2-Kanal Detektor geliefert



SINCE 1986  
**sitax.ch**  
 sitax systems ag  
*for your access*

## Optionale Ausstattung

Die AXgate Performance-Schranken sind mit einer Vielzahl zusätzlicher Ausstattungen, wie z.B. Schrankengitter, erhältlich.

Die AXgate Performance-Schranken können auch in Verbindung mit Personenverkehr genutzt werden. Sie entsprechen dem Europäischen Sicherheitsstandard EN13849.

### AXgate PERFORMANCE

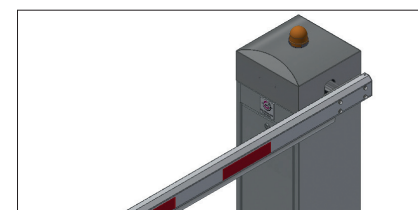
#### Zubehör

#### AXgate Performance P6000

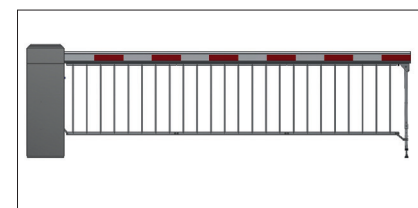
Pendelstütze	●
Auflagepfosten	●
Baumverriegelung	●
LED Baumleuchte rot	●
LED Leuchtstreifen rot / grün	●
Baumabwurfkontakt	●
Warnleuchte (auf Haube montiert)	●
Schlüssel- & Feuerwehrscharter	●
Schrankengitter	●
1 Kanal Schleifendetektor extern	●
2 Kanal Schleifendetektor extern	●
Set Heizgebläse inkl. Thermostat	●
Zusätzliche Montageplatte	●
Kontrollsäulen	●



Auflagepfosten, Pendelstütze



Warnleuchte



Schrankengitter



Kontrollsäulen





SINCE 1986  
**sitax.ch**  
sitax systems ag

*for your access*

Entwicklung und Produktion Made in Germany

Die Firma BG Drives GmbH entwickelt und produziert in Deutschland hochwertige Systeme für die effiziente, energiesparende und schnelle Zugangsregelung von Personen und Fahrzeugen.

Unser Team befasst sich schon seit mehr als 25 Jahren mit Zugangslösungen für Personen und Fahrzeuge. Im Besonderen die Bereiche Antriebs- und Steuerungstechnik für Schranken und Personenzugänge sind Kernkompetenzen unserer Spezialisten.

Unsere Produkte sind für den anspruchsvollen, auf hohen Durchsatz ausgelegten Dauerbetrieb geeignet. Alle Systeme wurden für hohe Langlebigkeit und niedrigsten Energieverbrauch entwickelt.

**Wir unterstützen Sie weltweit bei der Planung und Umsetzung Ihrer Projekte. Überzeugen Sie sich von unserem Service, fordern Sie uns heraus.**

Schranken &  
Personenzugänge

Ihre effiziente  
Zugangsregelung

**Sitax Systems AG**

Sagenrainstrasse 2  
CH-8320 Fehraltorf

+41 44 956 20 21

[www.sitax.ch](http://www.sitax.ch)  
[info@sitax.ch](mailto:info@sitax.ch)